

MANUAL PARA EL USUARIO

**CUCHILLAS SECCIONADORAS DE OPERACIÓN TRIPOLAR SIN CARGA
CON APERTURA Y CIERRE MANUALES.**

TIPO DTP



**MANUAL PARA EL USUARIO
CUCHILLAS SECCIONADORAS DE OPERACIÓN TRIPOLAR SIN CARGA TIPO DTP CON
APERTURA Y CIERRE MANUALES**

Contenido

	PÁGINA	
1	Advertencia	2
2	Introducción	2
3	Transporte, manejo y almacenamiento	3
4	Verificación previa	4
5	Instalación y/o reemplazo	5
6	Operación del equipo	6
7	Ajustes del equipo	7
8	Mantenimiento preventivo	7
9	Mantenimiento correctivo	8
10	Selección de cuchillas seccionadoras de operación tripolar sin carga	9

MANUAL PARA EL USUARIO

CUCHILLAS SECCIONADORAS DE OPERACIÓN TRIPOLAR SIN CARGA TIPO DTP CON APERTURA Y CIERRE MANUALES

1. Advertencia

Antes de instalar la cuchilla lea este instructivo y familiarícese con las indicaciones y recomendaciones. Instale el equipo solamente hasta que haya concluido su lectura.

NO OPERE O INSTALE la cuchilla hasta que haya concluido con la lectura de este manual. Los equipos eléctricos de alta tensión deben ser operados por personal capacitado y autorizado.

2. Introducción

Las cuchillas seccionadoras de operación tripolar sin carga DRIWISA® son utilizadas como dispositivos de seccionamiento de circuitos de media tensión hasta 38 kV, especialmente para aislar líneas, buses y circuitos de la fuente de suministro.

Las cuchillas seccionadoras de operación tripolar sin carga tipo DTP constan de las siguientes partes:

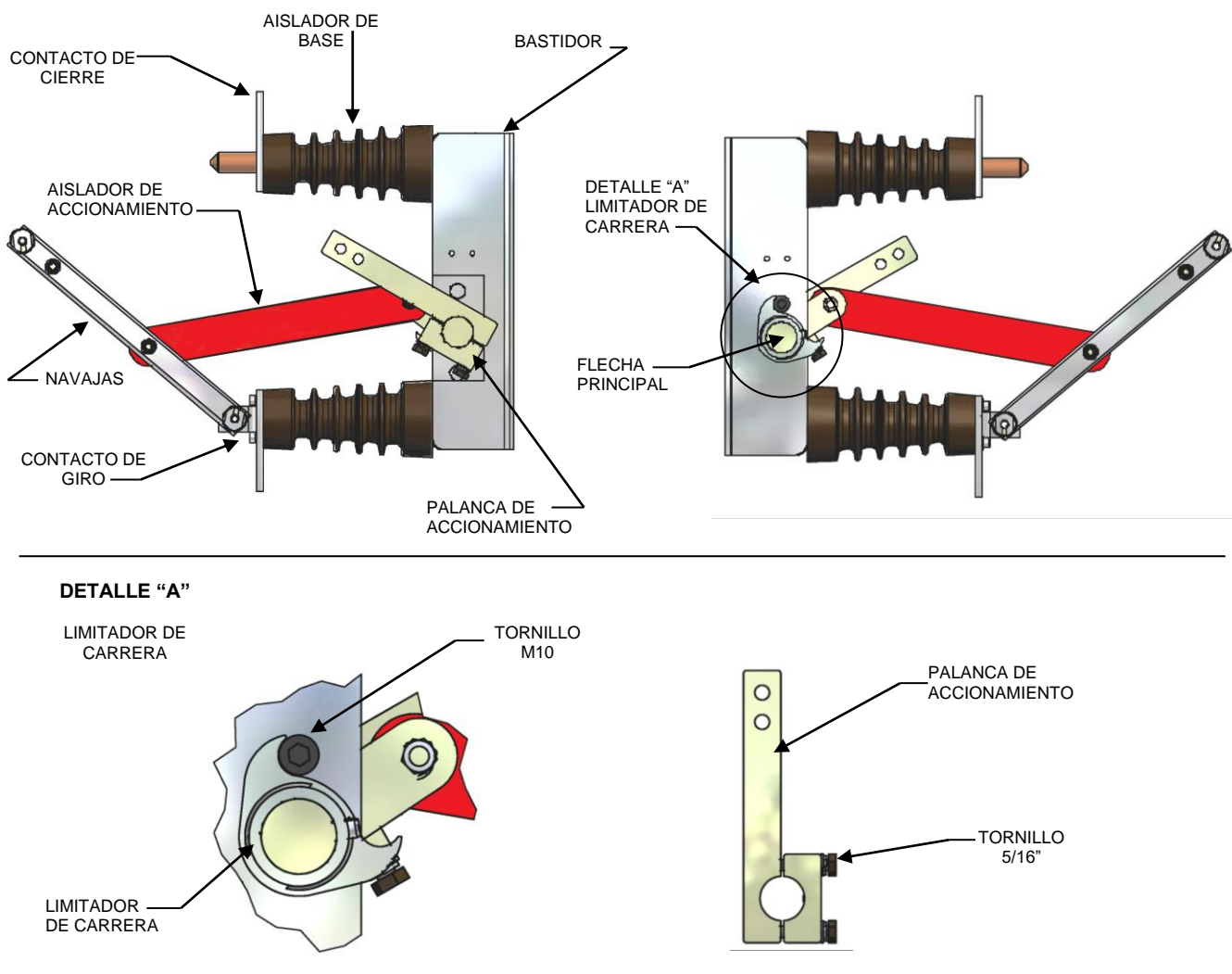


Figura 1

MANUAL PARA EL USUARIO

CUCHILLAS SECCIONADORAS DE OPERACIÓN TRIPOLAR SIN CARGA TIPO DTP CON APERTURA Y CIERRE MANUALES

3. Transporte, manejo y almacenamiento

- 3.1. Las cuchillas seccionadoras de operación tripolar sin carga están compuestas por diferentes materiales (cobre, acero, plásticos de ingeniería y otros), por lo tanto deben manejarse con PRECAUCIÓN y evitar golpes. Si llegara a romperse o doblarse algún componente NO LO UTILICE, YA QUE SU USO ES MUY RIESGOSO. En caso de dudas, consulte a su distribuidor autorizado o directamente a DRIESCHER Y WITTJOHANN.
- 3.2. No retire el cinturón de seguridad de nylon hasta que vaya a operar la cuchilla.
- 3.3. Al transportar las cuchillas seccionadoras de operación tripolar sin carga de un lugar a otro de forma manual, deberá sujetarse del bastidor (Figura 1).
- 3.4. Si requiere de almacenar la cuchilla seccionadora de operación sin carga por algún tiempo antes de instalarla deberá almacenarla en un lugar cerrado, fresco y seco y apilarla de forma vertical (Figura 2).
- 3.5. No coloque la cuchilla seccionadora de operación sin carga de forma horizontal ya que puede provocar que la cuchilla se desajuste o en el peor de los casos maltratarse o romperse.

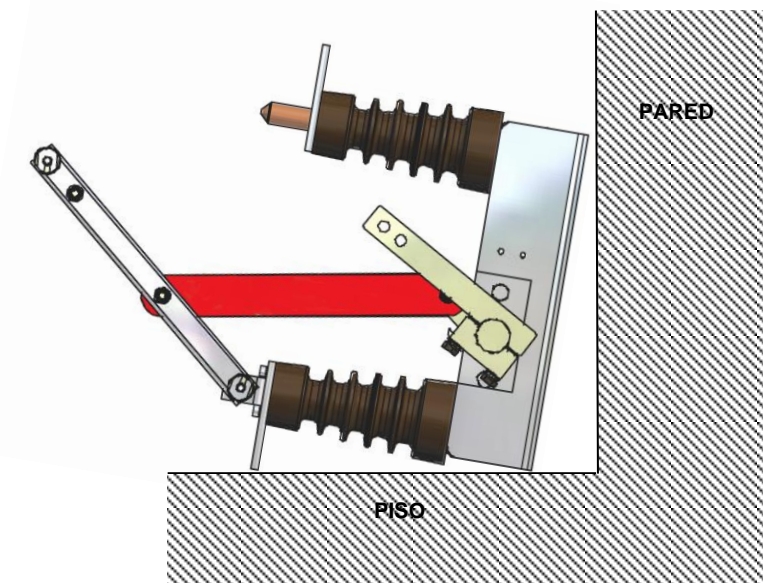


Figura 2

4. Verificación previa

NOTA: No opere la cuchilla sin haber aplicado antes parafina DRIWISA® como lubricante sobre las superficies de contacto (navajas y contacto de cierre). Nunca utilice otro tipo de grasa orgánica, aceite o cualquier tipo de lubricante industrial.

- 4.1. Inspeccione minuciosamente la subestación antes de bajarla del medio de transporte para buscar daños.

MANUAL PARA EL USUARIO

CUCHILLAS SECCIONADORAS DE OPERACIÓN TRIPOLAR SIN CARGA TIPO DTP CON APERTURA Y CIERRE MANUALES

- 4.2. Verifique que la cuchilla contenga todos los componentes (ver Figura 1).
- 4.3. Efectúe varias operaciones de apertura y cierre del equipo antes de instalarlo.
- 4.4. En cada operación verifique que el limitador de carrera localizado en el extremo de la flecha (Detalle "A", Figura 1) llegue a sus posiciones finales tanto al abrir como al cerrar el equipo.
- 4.5. Proceda a instalar y ajustar su transmisión recordando las recomendaciones de este instructivo y auxiliándose del MANUAL DE INSTRUCCIONES DW-900 (Siempre y cuando se adquiera el mecanismo operador de disco DRIWISA®).
- 4.6. Al conectar los buses o cables a las terminales del equipo verifique que empalmen perfectamente para evitar desajustes que afecten el funcionamiento del equipo.
- 4.7. En cualquier opción de mando (derecho o izquierdo) instalar la palanca de accionamiento conservando un ángulo de 12° con respecto a la vertical (Figura 3), manteniendo un movimiento de giro de 90° en operación de apertura y cierre.
- 4.8. El tornillo de la palanca de accionamiento deberá ajustarse con un torque de 7.5 lb-ft (10 Nm) de apriete para no sufrir deslizamiento.
- 4.9. Asegúrese que las navajas entren totalmente en el contacto de cierre, si no es así, verifique la transmisión, ya que ésta puede estar corta o instalada en ángulos incorrectos.

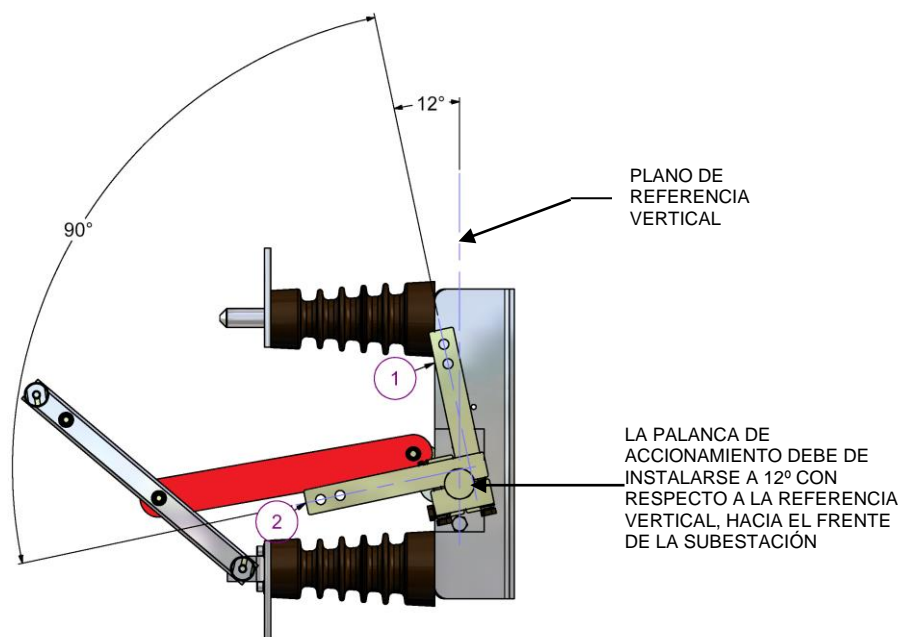


Figura 3

MANUAL PARA EL USUARIO

CUCHILLAS SECCIONADORAS DE OPERACIÓN TRIPOLAR SIN CARGA TIPO DTP CON APERTURA Y CIERRE MANUALES

5. Instalación y/o reemplazo

NOTA: No opere la subestación sin haber aplicado antes parafina DRIWISA® como lubricante sobre las superficies de contacto (navajas y contacto de cierre). Nunca utilice otro tipo de grasa orgánica, aceite o cualquier tipo de lubricante industrial.

Los equipos eléctricos de media tensión deben ser operados e instalados solamente por personal capacitado y autorizado.

- 5.1. Asegúrese que la subestación no está energizada y que se realizó la libranza de forma correcta.
- 5.2. Aterrice los buses de cobre de la subestación.
- 5.3. Desconecte cables y/o soleras de cobre (bus) de la cuchilla a reemplazar.
- 5.4. Retire el equipo a reemplazar.
- 5.5. Coloque la nueva cuchilla asegurándose que quedaron bien fijos (atornillados) los puntos de fijación de la cuchilla a la estructura (Figura 4).
- 5.6. Retire el cinturón de seguridad de nylon de la cuchilla.
- 5.7. Lubrique ligeramente las partes móviles del mecanismo de operación (mecanismo operador, puntos de giro, flecha o accionamientos a resorte) con un lubricante industrial adecuado.
- 5.8. Realice 3 operaciones de cierre y apertura a la nueva cuchilla.
- 5.9. Conecte nuevamente cables y/o soleras de cobre (bus).
- 5.10. Conecte la transmisión y ajústela, en caso necesario consulte el MANUAL DE INSTRUCCIONES DW-900 (siempre y cuando se adquiera el mecanismo operador de disco DRIWISA®).
- 5.11. Realice 3 operaciones a la cuchilla con la transmisión ya instalada.

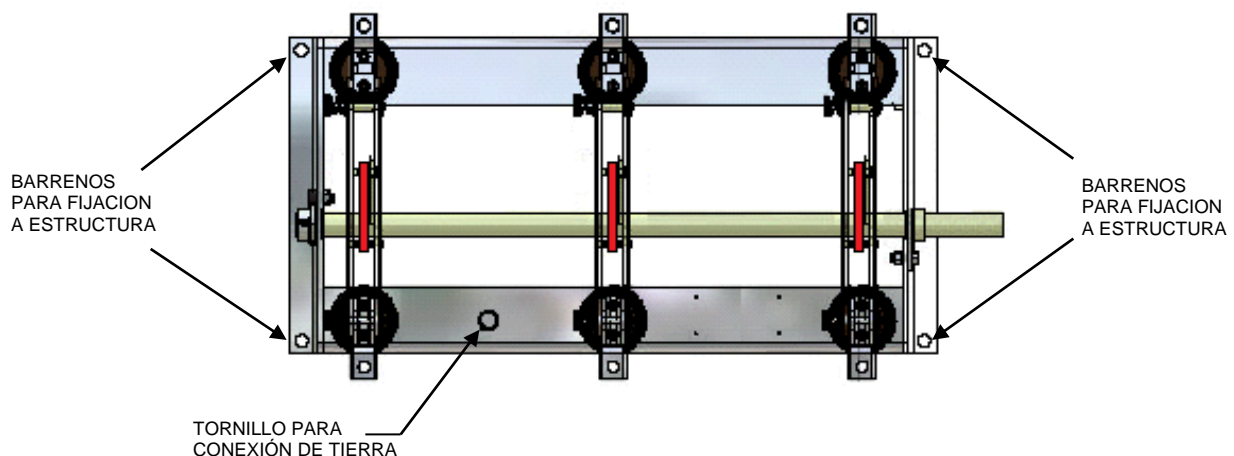


Figura 4

MANUAL PARA EL USUARIO

CUCHILLAS SECCIONADORAS DE OPERACIÓN TRIPOLAR SIN CARGA TIPO DTP CON APERTURA Y CIERRE MANUALES

6. Operación del equipo

Cuando se opere un equipo en una instalación energizada, use siempre zapatos o botas dieléctricas. Se recomienda el uso de una tarima o plataforma aislante para evitar riesgos de descarga eléctrica.

Antes de operar el equipo párese firmemente sobre el piso, inserte completamente la palanca de mando en el accionamiento de disco y opere el equipo con un movimiento continuo y firme en la dirección deseada.

NOTA: No opere la subestación sin haber aplicado antes parafina DRIWISA® como lubricante sobre las superficies de contacto (navajas y contacto de cierre). Nunca utilice otro tipo de grasa orgánica, aceite o cualquier tipo de lubricante industrial.

Opere el equipo como se observa en la Figura 5:

NOTA: Siempre realice las operaciones con un movimiento franco y decidido. NUNCA INTERRUMPA UN MOVIMIENTO YA INICIADO.

La secuencia para la operación del equipo contenido en la subestación se describe a continuación:

- ABRIR** - Un movimiento continuo desde la posición 1 hasta la posición 2, por el cual se abren las cuchillas principales, con un giro aproximado de 90° de la palanca de accionamiento.
- CERRAR** - Un movimiento continuo desde la posición 2 hasta la posición 1, por el cual se cierran las cuchillas principales, con un giro aproximado de 90° de la palanca de accionamiento.

NOTA: Al invertir la posición o el ángulo de alguna de las palancas, los sentidos de operación pueden ser diferentes.

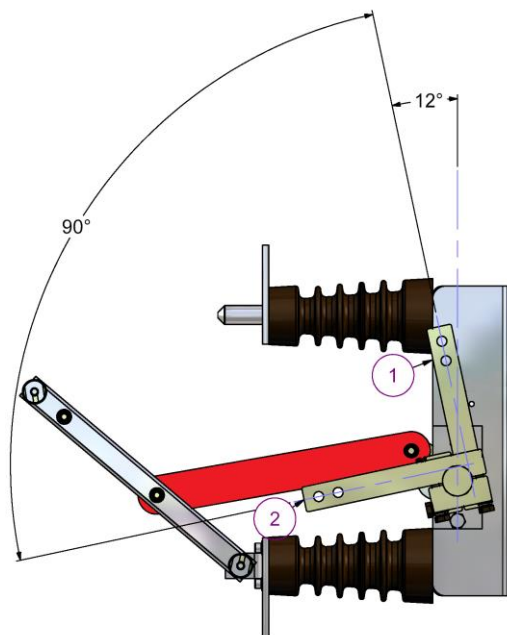


Figura 5

MANUAL PARA EL USUARIO

CUCHILLAS SECCIONADORAS DE OPERACIÓN TRIPOLAR SIN CARGA TIPO DTP CON APERTURA Y CIERRE MANUALES

7. Ajustes del equipo

NOTA: Para realizar cualquier ajuste mayor o reparación al equipo, consulte con el instalador o distribuidor de la subestación o tablero, o diríjase directamente a **DRIESCHER Y WITTJOHANN**.

- 7.1. En caso de que el equipo requiera ajustes menores para su operación, realice siempre los ajustes en el tubo de transmisión del mecanismo operador. NUNCA intente ajustar los aisladores de accionamiento del equipo, ya que éstos se encuentran previamente ajustados de fábrica.
- 7.2. En caso necesario consulte el MANUAL DE INSTRUCCIONES DW-900 (siempre y cuando se adquiera el mecanismo operador de disco DRIWISA®).

IMPORTANTE:

- **Este equipo está diseñado para una operación sin carga, por lo tanto, para cualquier operación del equipo cerciórese de que éste NO ESTÉ ENERGIZADO.**

8. Mantenimiento preventivo (Al menos una vez al año o cada 30 operaciones)

IMPORTANTE

- **Cerciórese de que el equipo NO ESTÉ ENERGIZADO, cuando se realice cualquier tipo de mantenimiento de lo contrario le puede causar lesiones serias o incluso la muerte.**

Siga las reglas básicas de seguridad y utilice los accesorios de seguridad requeridos (tarima aislante, guantes, casco, cables para conectar a tierra, etc.).

Las cuchillas seccionadoras de operación tripolar sin carga generalmente no requieren de cuidados particulares de atención o mantenimiento.

De cualquier modo, para asegurarse de una operación segura y confiable, deberá ser necesaria una serie de revisiones en intervalos de tiempo definidos, la frecuencia de los cuales dependerá de las condiciones ambientales y de operación.

Dentro de los trabajos de mantenimiento preventivo, le recomendamos que efectúe las siguientes acciones al menos cada año.

- 8.1. Realice la siguiente secuencia de operaciones para eliminar cargas residuales:
 - 8.1.1. Abra la cuchilla de operación con carga con un movimiento firme.
 - 8.1.2. Abra la cuchilla de operación sin carga y asegure que sea abierto hasta su punto máximo.
 - 8.1.3. Por medio de una cuchilla de puesta a tierra o por medio de una pértiga aterrice firmemente todas las fases de los equipos, así como los buses que entren y salgan al área de trabajo.
 - 8.1.4. Fije firmemente el dispositivo de aterrizamiento a tierra y asegúrese de que se mantenga conectado durante todo el mantenimiento a la subestación, y evitar cualquier recarga eléctrica generada por inducciones electromagnéticas debidas a otros conductores cercanos.
 - 8.1.5. Si es necesario, coloque los candados y seguros suficientes para evitar que accidentalmente se energice la subestación.

MANUAL PARA EL USUARIO

CUCHILLAS SECCIONADORAS DE OPERACIÓN TRIPOLAR SIN CARGA TIPO DTP CON APERTURA Y CIERRE MANUALES

8.2. Inspección visual y limpieza.

Con la finalidad de detectar posibles daños al equipo se deben inspeccionar los siguientes puntos:

- 8.2.1. Con las dos cuchillas seccionadoras de operación tripolar con carga y sin carga, en posición de abierto limpie las superficies de barras, aislamientos, apartarrayos, aisladores, boquillas, etc. que se encuentran sucias con desengrasante y solvente dieléctrico.
- 8.2.2. Verifique que los tornillos de todas las uniones y conexiones se encuentren firmemente apretadas.
- 8.2.3. Limpie las superficies de contacto que se encuentren sucias con ayuda de un solvente y aplique parafina DRIWISA®. NUNCA utilice otro tipo de grasa orgánica, aceite o cualquier tipo de lubricante industrial.
- 8.2.4. Lubrique ligeramente las partes móviles del accionamiento de apertura y cierre, (puntos de giro, flecha o accionamientos a resorte) con un lubricante industrial adecuado.
- 8.2.5. Verifique que las navajas estén alineadas entre sí y con respecto a los contactos fijos de su fase respectiva.
- 8.2.6. Verifique que las barras o cables conectados a las terminales de los equipos no ejerzan o apliquen fuerza alguna, ya que esto puede provocar que se desalineen los contactos de cierre, se giren y entorpezcan el buen funcionamiento de los equipos.
- 8.2.7. Realice varias operaciones de apertura y cierre del equipo a través del mecanismo operador (disco, palanca de mando o manivela), verifique que el limitador localizado en el extremo de la flecha (Fig.1 detalle "A") llegue a sus posiciones finales tanto al abrir como al cerrar el equipo y que las navajas tienen un contacto completo con los contactos de cierre

9. Mantenimiento correctivo

En caso de un desajuste, mal funcionamiento o necesidad de refacciones, NO intente repararlo, diríjase SIEMPRE al fabricante de la subestación o del tablero, al distribuidor autorizado o al centro de servicio autorizado.

El mantenimiento correctivo dependerá de las observaciones realizadas durante los trabajos periódicos efectuados en el mantenimiento preventivo.

Dentro de las posibles fallas en las cuchillas seccionadoras de operación tripolar sin carga tenemos:

- Aisladores de accionamiento o de base rotos.
- Desajuste de navajas.
- Corrientes de fuga por contaminación de aislamientos.
- Cuchillas o contactos desajustados al conectar buses o cables.

En caso de requerir refacciones, ver paginas F30-1 y F30-2 del catálogo de accesorios.

POR FAVOR TENGA A LA MANO SU NÚMERO DE SERIE

10. Selección de cuchillas seccionadoras de operación tripolar sin carga

Para una correcta selección de cuchillas seccionadoras de operación tripolar sin carga consulte nuestro catálogo de Cuchillas seccionadoras de operación con carga en nuestra página web y/o contacte a DRIESCHER Y WITTJOHANN.

Registre su Producto en nuestra página y obtenga su GARANTIA.